

Клиновой анкер BZ plus

Оцинкованная версия, ≥ 5 мкм



Назначение: для установки в растянутой и сжатой зоне бетона и природном камне.

Материал: углеродистая сталь холодного формования. Гальванизирована ≥ 5 мкм в соответствии с EN ISO 4042 (Европейский стандарт по коррозионной защите). Временное сопротивление стали растяжению ≥ 70 кг/мм².

Свойства: клиновой анкер BZ plus имеет техническое разрешение ETA с наивысшим допуском 1, который подтверждает безопасность работы в растянутой зоне бетона. Используется для больших и средних нагрузок, может устанавливаться на небольшом расстоянии от других анкеров и края бетона. Конус анкера покрыт долговечным покрытием и является запатентованным изобретением компании MKT. Данное покрытие препятствует образованию холодной сварки между конусом анкера и нержавеющей клипсой, обеспечивает требуемое трение между ними и продлевает срок службы анкерного крепления.

Применение: крепление колонн, металлических балок перекрытия, фасадных систем, металлических лестниц, оборудования. Широко используется для крепления направляющих в лифтовых шахтах, для монтажа подвесных инженерных коммуникаций.



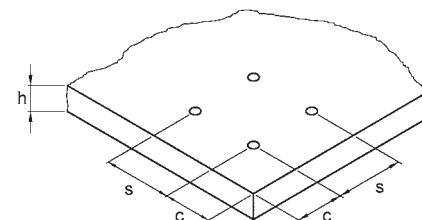
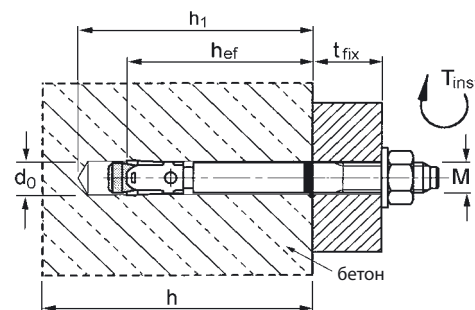
Нагрузки	Класс бетона		M8	M10	M12	M16	M20	M24
Бетон без трещин, расчетная								
Вырыв	C 25/30	(кН)	8,8	11,8	14,7	25,6	36,7	45,6
Срез	C 25/30	(кН)	12,0	17,6	26,5	48,0	51,9	91,1
Бетон с трещинами, расчетная								
Вырыв	C 25/30	(кН)	3,6	6,6	8,8	18,3	26,5	32,6
Срез	C 25/30	(кН)	12,0	17,6	26,5	41,4	48,0	65,1

Параметры установки

Эффективная глубина посадки	h_{ef}	(мм)	46	60	65	85	100	115
Характеристическое расстояние между анкерами	s_{cr}, N	(мм)	138	180	195	255	300	345
Характеристическое расстояние от оси анкера до края бетона	c_{cr}, N	(мм)	69	90	97,5	127,5	150	172,5
Минимальная толщина бетона	h_{min}	(мм)	100	120	130	170	200	230
Момент затяжки	T_{inst}	(Нм)	15	25	45	90	160	200
Размер под ключ	sw	(мм)	13	17	19	24	30	36

Технические характеристики BZ plus

Обозначение	Арт. №	Диаметр бура, глубина отверстия, $d_0 \times h_1$ (мм)	Глубина установки, (мм)	Макс. толщина закр. детали, t_{fix} (мм)	Длина анкера, l (мм)	Размер и длина резьбы (мм)	Упаковка (шт.)	Вес (кг)
BZ 8-10/75	06115101	8 x 60	52	10	75	M8 x 20	100	3,05
BZ 8-15/80	06120101	8 x 60	52	15	80	M8 x 25	100	3,20
BZ 8-30/95	06135101	8 x 60	52	30	95	M8 x 40	100	3,69
BZ 8-50/115	06145101	8 x 60	52	50	115	M8 x 60	100	4,01
BZ 8-100/165	06160101	8 x 60	52	100	165	M8 x 80	50	2,81
BZ 10-10/90	06210101	10 x 75	67	10	90	M10 x 20	50	3,02
BZ 10-15/95	06215101	10 x 75	67	15	95	M10 x 25	50	3,14
BZ 10-20/100	06220101	10 x 75	67	20	100	M10 x 30	50	3,26
BZ 10-30/110	06225101	10 x 75	67	30	110	M10 x 40	50	3,52
BZ 10-50/130	06235101	10 x 75	67	50	130	M10 x 60	50	4,02
BZ 10-75/155	06240101	10 x 75	67	75	155	M10 x 80	50	4,65
BZ 12-15/110	06315101	12 x 90	80	15	110	M12 x 30	25	2,57
BZ 12-20/115	06320101	12 x 90	80	20	115	M12 x 35	25	2,65
BZ 12-30/125	06325101	12 x 90	80	30	125	M12 x 45	25	2,82
BZ 12-50/145	06330101	12 x 90	80	50	145	M12 x 65	25	3,19
BZ 12-65/160	06335101	12 x 90	80	65	160	M12 x 80	25	3,46
BZ 12-85/180	06340101	12 x 90	80	85	180	M12 x 80	25	3,81
BZ 12-105/200	06345101	12 x 90	80	105	200	M12 x 80	25	4,60
BZ 12-125/220	06350101	12 x 90	80	125	220	M12 x 80	25	5,03
BZ 12-145/240	06355101	12 x 90	80	145	240	M12 x 80	20	4,40
BZ 12-160/255	06365101	12 x 90	80	160	255	M12 x 80	20	4,46
BZ 16-15/135	06510101	16 x 110	100	15	135	M16 x 35	20	4,42
BZ 16-25/145	06515101	16 x 110	100	25	145	M16 x 45	20	4,68
BZ 16-50/170	06520101	16 x 110	100	50	170	M16 x 70	20	5,33
BZ 16-80/200	06525101	16 x 110	100	80	200	M16 x 80	10	3,00
BZ 16-100/220	06530101	16 x 110	100	100	220	M16 x 80	10	3,70
BZ 16-140/260	06535101	16 x 110	100	140	260	M16 x 80	10	4,40
BZ 16-180/300	06540101	16 x 110	100	180	300	M16 x 80	10	5,77
BZ 20-30/170	06615101	20 x 125	114	30	170	M20 x 50	10	4,83
BZ 20-60/200	06625101	20 x 125	114	60	200	M20 x 70	10	5,45
BZ 20-130/270	06635101	20 x 125	114	100	270	M20 x 70	5	3,53
BZ 20-150/290	06640101	20 x 125	114	150	290	M20 x 70	5	3,75
BZ 24-30/190	06715101	24 x 145	133	30	190	M24 x 55	10	6,90
BZ 24-60/220	06725101	24 x 145	133	60	220	M24 x 85	5	4,00
BZ 24-75/235	06735101	24 x 145	133	75	235	M24 x 100	5	4,15



Порядок установки

