

Анкер для высоких нагрузок SL / SL A4

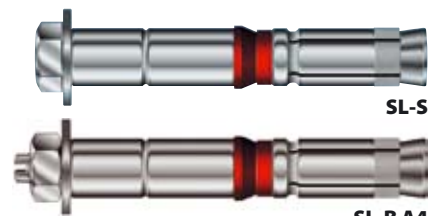
Оцинкованная версия, $\geq 5\text{ мкм}$ / Нержавеющая сталь A4

Назначение: для установки в сжатой зоне бетона и природном камне.

Материал: SL — сталь класса 8.8, гальванизирована $\geq 5\text{ мкм}$ в соответствии с EN ISO 4042 (Европейский стандарт по коррозионной защите). SL A4 — нержавеющая сталь A4 (кислотостойкая аустенитная сталь типа AISI 316, отечественный аналог 10X17H13M2T ГОСТ 5949-75).

Свойства: шпильчатая SL-B и болтовая SL-S версии. Производит контролируемое расклинивание внутри отверстия при натяжке болта/гайки до требуемого момента. Удерживает нагрузку за счет сил трения и упора расклиненных частей анкера. Высокие нагрузки на вырыв и срез. Обеспечивает надежную работу в сжатой зоне бетона и природном камне. Гарантирован от проворота внутри отверстия при установке. Простая и удобная маркировка глубины посадки на анкере обеспечивает правильность его установки. Имеет возможность подтягивания благодаря деформируемой пластиковой втулке.

Применение: крепление статически нагруженных элементов конструкций: колонн, балок, связей. Используется для установки тяжелого оборудования.



Нагрузки	Класс бетона		SL 10 A4	SL 12 A4	SL 14	SL 14 A4	SL 18 A4	SL 24 A4	SL 28	SL 28 A4
			M6	M8	M10	M10	M12	M16	M20	M20
Бетон без трещин, расчетная										
Вырыв	C 25/30	(кН)	7,6	13,7	19,3	19,3	26,5	36,9	51,7	51,6
Срез	C 25/30	(кН)	9,4	14,3	25,5	20,3	35,6	63,8	103,3	93,5

Параметры установки

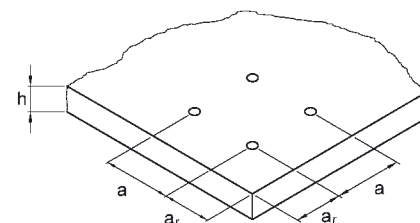
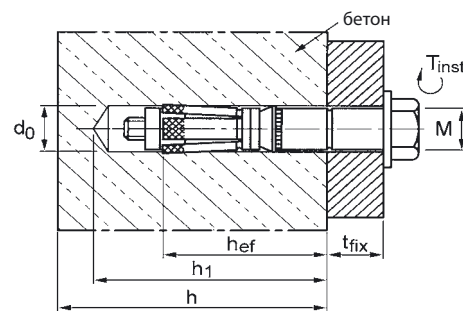
			SL 10 A4	SL 12 A4	SL 14	SL 14 A4	SL 18 A4	SL 24 A4	SL 28	SL 28 A4
Эффективная глубина посадки	h_{ef}	(мм)	45	55	65	65	80	100	125	125
Характеристическое расстояние между анкерами	$s_{cr, N}$	(мм)	135	165	195	195	240	300	375	375
Характеристическое расстояние от оси анкера до края бетона	$c_{cr, N}$	(мм)	67,5	82,5	97,5	97,5	120	150	187,5	187,5
Минимальное расстояние между анкерами	s_{min}	(мм)	70	80	100	100	120	150	190	190
Минимальное расстояние от оси анкера до края бетона	c_{min}	(мм)	90	110	130	130	160	200	250	250
Минимальная толщина бетона	h_{min}	(мм)	130	160	200	200	240	300	350	350
Момент затяжки	T_{inst}	(Нм)	10	25	50	50	80	200	400	400
Размер под ключ	sw	(мм)	10	13	17	17	19	24	30	30

Технические характеристики SL

Обозначение	Арт. №		Диаметр бура, глубина отверстия, $d_1 \times h_1$ (мм)	Глубина установки, (мм)	Макс. толщина закрепл. детали, t_{fix} (мм)	Длина анкера, l (мм)		Резьба (мм)	Упаковка (шт.)	Вес (кг)
	SL-S	SL-B				SL-S	SL-B			
SL 14-0	10205101	12205101	14 x 85	73	0	84	86	M10	25	2,50
SL 14-10	10210101	12210101	14 x 85	73	10	94	96	M10	25	2,75
SL 14-25	10220101	12220101	14 x 85	73	25	109	111	M10	25	3,15
SL 14-50	10225101	12225101	14 x 85	73	50	134	136	M10	25	3,90
SL 14-75	10230101	12230101	14 x 85	73	75	159	161	M10	25	4,30
SL 14-100	10235101	12235101	14 x 85	73	100	179	181	M10	25	5,40
SL 14-125	—	12240101	14 x 85	73	125	—	210	M10	25	5,42
SL 14-160	—	12245101	14 x 85	73	160	—	245	M10	20	5,18
SL 28-0	10605101	12605101	28 x 150	135	0	152	161	M20	10	7,00
SL 28-30	10610101	12610101	28 x 150	135	30	182	188	M20	10	8,50
SL 28-60	10515101	12615101	28 x 150	135	60	212	218	M20	5	5,05
SL 28-100	10620101	12620101	28 x 150	135	100	252	258	M20	5	5,75

Технические характеристики SL A4

SL 10-10 A4	10010501	12010501	10 x 60	53	10	69	69	M6	50	1,85
SL 10-25 A4	10020501	12020501	10 x 60	53	25	84	84	M6	50	2,25
SL 10-50 A4	10025501	12025501	10 x 60	53	50	104	106	M6	50	3,10
SL 12-10 A4	10110501	12110501	12 x 70	63	10	80	82	M8	50	3,20
SL 12-25 A4	10120501	12120501	12 x 70	63	25	95	97	M8	50	3,85
SL 12-50 A4	10125501	12125501	12 x 70	63	50	120	122	M8	25	2,40
SL 14-10 A4	10210501	12210501	14 x 85	73	10	94	90	M10	25	2,75
SL 14-25 A4	10220501	12220501	14 x 85	73	25	109	115	M10	25	3,15
SL 14-50 A4	10225501	12225501	14 x 85	73	50	134	136	M10	25	3,90
SL 18-15 A4	10310501	12310501	18 x 100	93	15	112	117	M12	20	4,20
SL 18-25 A4	10315501	12315501	18 x 100	93	25	122	127	M12	20	4,53
SL 18-40 A4	10320501	12320501	18 x 100	93	40	137	142	M12	20	5,00
SL 24-25 A4	10510501	12510501	24 x 125	107	25	150	155	M16	10	4,75
SL 24-50 A4	10515501	12515501	24 x 125	107	50	170	176	M16	10	5,50
SL 28-30 A4	10610501	12610501	28 x 150	135	30	182	188	M20	5	4,30
SL 28-60 A4	10615501	12615501	28 x 150	135	60	212	218	M20	5	5,05



Порядок установки

