

# Забивной анкер E A4

Нержавеющая сталь A4



**Назначение:** для установки в бетон и природный камень.

**Материал:** нержавеющая сталь A4 (кислотостойкая аустенитная сталь типа AISI 316, отечественный аналог 10X17H13M2T ГОСТ 5949-75).

**Свойства:** компактный забивной анкер E имеет внутреннюю резьбу. Высокие нагрузки, малая глубина посадки. Устанавливается при помощи установочного инструмента, который производит контролируемое расклинивание внутри отверстия. При правильной установке инструмент оставляет на анкере четыре хорошо заметные отметки. Удерживает нагрузку за счет сил трения расклиненных частей. После демонтажа конструкции не оставляет выступающих частей на поверхности бетона.

**Применение:** крепление инженерных коммуникаций, установка оборудования, монтаж сидений на стадионах и парапетных ограждений.



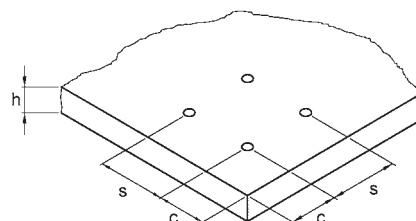
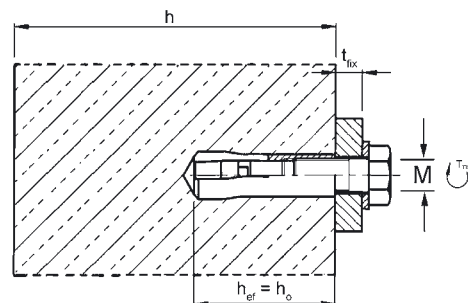
Нагрузки	Класс бетона		M5	M6	M8	M8x40	M10	M12	M12x80	M16	M16x80	M20
	Бетон без трещин, расчетная											
Вырыв	C 25/30	(кН)	2,4	4,9	5,0	5,5	9,4	13,0	13,0	19,3	19,3	26,3
Срез	C 25/30	(кН)	3,2	4,5	6,4	6,4	8,4	16,7	16,7	26,9	26,9	43,0

Параметры установки	Класс бетона		M5	M6	M8	M8x40	M10	M12	M12x80	M16	M16x80	M20
	Бетон без трещин, расчетная											
Эффективная глубина посадки	$h_{ef}$	(мм)	25	30	30	40	40	50	80	65	80	80
Характеристическое расстояние между анкерами	$s_{cr}$	N (мм)	75	90	90	120	120	150	150	195	195	240
Характеристическое расстояние от оси анкера до края бетона	$c_{cr}$	N (мм)	37,5	45	45	60	60	75	75	97,5	97,5	120
Минимальное расстояние между анкерами	$s_{min}$	(мм)	60	50	60	80	100	120	120	150	150	160
Минимальное расстояние от оси анкера до края бетона	$c_{min}$	(мм)	95	80	95	95	135	165	165	200	200	260
Минимальная толщина бетона	$h_{min}$	(мм)	100	100	100	100	130	140	140	160	160	250
Момент затяжки	$T_{inst}$	(Нм)	3	4	8	8	15	35	35	60	60	120

## Технические характеристики E A4

Обозначение	Арт. №	Диаметр бура, глубина отверстия, $d_b \times h_b$ (мм)	Размер и длина резьбы (мм)	Упаковка (шт.)	Вес (кг)
E M 5 A4	05000501	8 x 25	M5 x 10	100	0,82
E M 6 A4	05005501	8 x 30	M6 x 13	100	0,79
E M 8 A4	05100501	10 x 30	M8 x 13	100	1,24
E M 8 x 40 A4	05105501	10 x 40	M8 x 20	100	1,55
E M 10 A4	05200501	12 x 40	M10 x 15	50	1,17
E M 12 A4	05300501	15 x 50	M12 x 18	50	2,35
E M 12 x 80 A4	05305501	15 x 80	M12 x 45	50	3,32
E M 16 A4	05500501	20 x 65	M16 x 23	25	2,80
E M 16 x 80 A4	05505501	20 x 80	M16 x 38	25	3,29
E M 20 A4	05600501	25 x 80	M20 x 34	25	5,12



## Установочное устройство E-MSW

Обозначение	Арт. №
E-MSW 8	09100170
E-MSW 8 x 40	09105170
E-MSW 10	09200170
E-MSW 12	09300170
E-MSW 12 x 80	09305170
E-MSW 16	09500170
E-MSW 16 x 80	09505170
E-MSW 20	09600170

## Порядок установки

